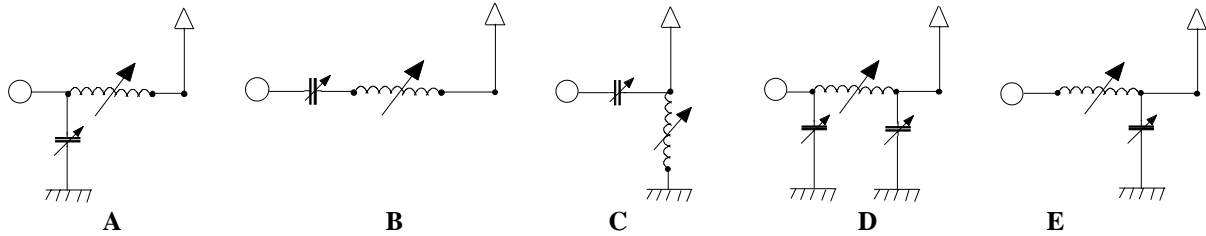


Universal QRP Matchbox 160m-10m HB9BXE

QRP-Sender werden wegen ihrer einfachen Stromversorgung auch gerne portabel betrieben. Die heute weitgehend standardisierten Antennen mit Kabelimpedanzen von 50 Ohm erweisen sich aber in der freien Natur oft als unpraktisch. Daher wird ein Antennenanpassgerät benötigt, das den komplexen Widerstand einer Drahtantenne möglichst beliebiger Länge auf 50 Ohm transformiert.



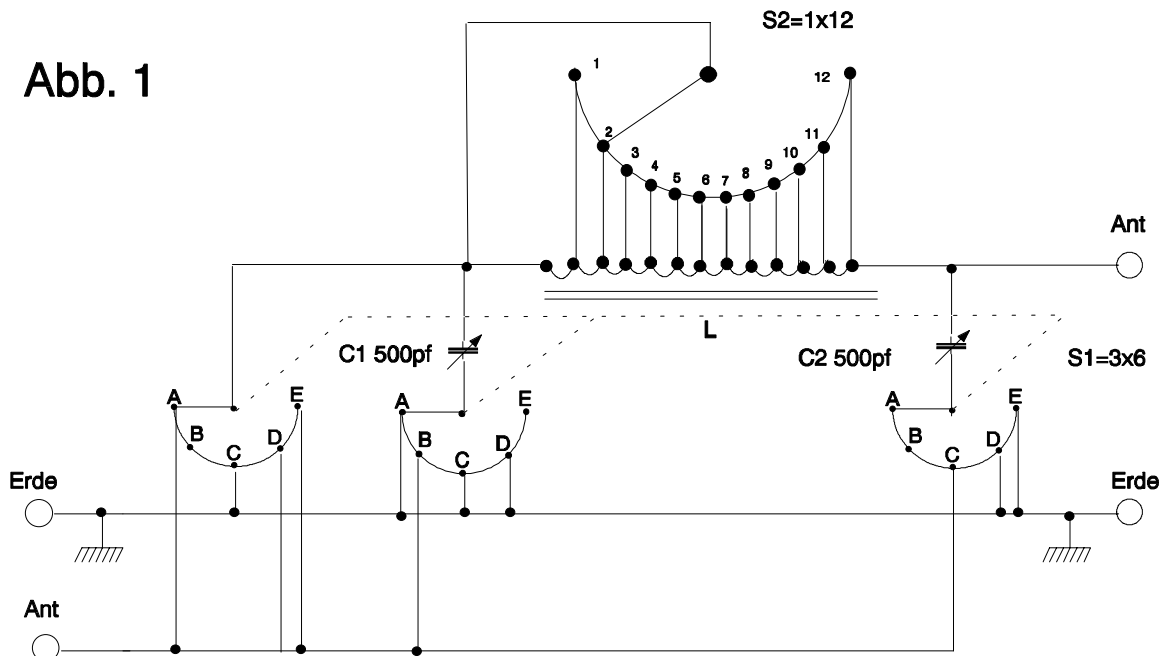
Zur Schaltung

Um wirklich jeden Draht (Antenne) beliebiger Länge anzupassen, benötigt es weit mehr als die üblichen Matchboxen, die meist nur eine geringe Aufwärtstransformation zulassen. Hat zum Beispiel eine Antenne (Groundplane) eine Impedanz von <50 Ohm, so ist eine Anpassung nicht möglich.

Nun, zum Aufwärtstransformieren wird meist ein L-C Glied nach Abb. E benutzt, da es zudem eine zusätzliche Oberwellenunterdrückung bewirkt. Im Zusammenspiel mit Transistorendstufen kann diese Schaltung jedoch zu Instabilitäten führen, da durch Verlängern des sendeeigenen Anpassgliedes eine störende Halbwellenresonanz auftritt. Um das zu vermeiden, muß man dem Anpassgerät durch Vertauschen von L und C einen Hochpasscharakter geben nach Abb. C. Mit den 3 Komponenten eines Pi-Gliedes lassen sich 5 verschiedene Schaltungen realisieren, wovon sicherlich immer eine davon zu einer möglichen Anpassung führt. Dies bewog mich, eine schaltbare Matchbox zu realisieren, in der die Schaltungen A bis E enthalten sind.

Schaltbild

In Abb. 1 sehen wir das Schaltbild des QRP Universal-Anpassgerätes mit einer abgreifbaren Ringkernspule. Die Schalterstellungen A-E ermöglichen 5 verschiedene Anpassungen, ohne dass man etwas umzustecken braucht.



L = Abgreifspule (oder Rollspule) Amidon Ringkern **T-94-2**. Es werden 35 Windungen mit $C_{ul} \varnothing 1\text{mm}$ aufgebracht. Erforderliche Drahtlänge ca. 1m. Nach dem Bewickeln des Kernes werden die Anzapfungen

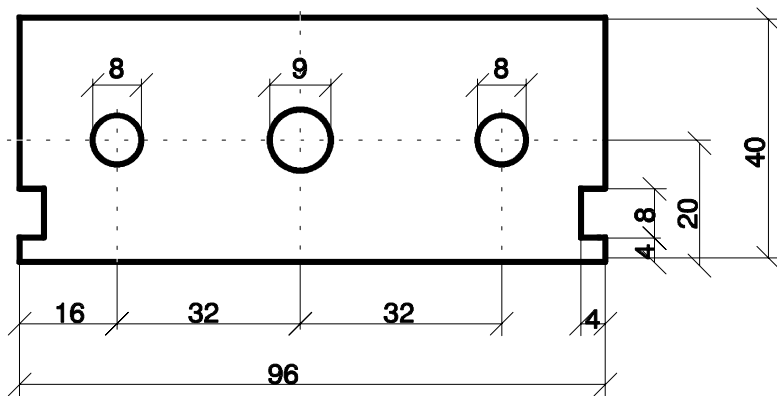
angelötet, indem zuerst mit einer kleinen Feile die Isolation entfernt wird. Ich habe folgende Abgriffe gewählt, die sich recht gut bewährt haben:

<u>Abgriffe</u>	<u>Windungen</u>	<u>μH</u>
12	1	0,5
11	2	1,3
10	3	2,2
9	5	3,1
8	8	3,9
7	11	4,8
6	14	5,6
5	17	6,6
4	21	7,3
3	25	7,9
2	30	8,9
1	0 = 35	10,3

Aufbau

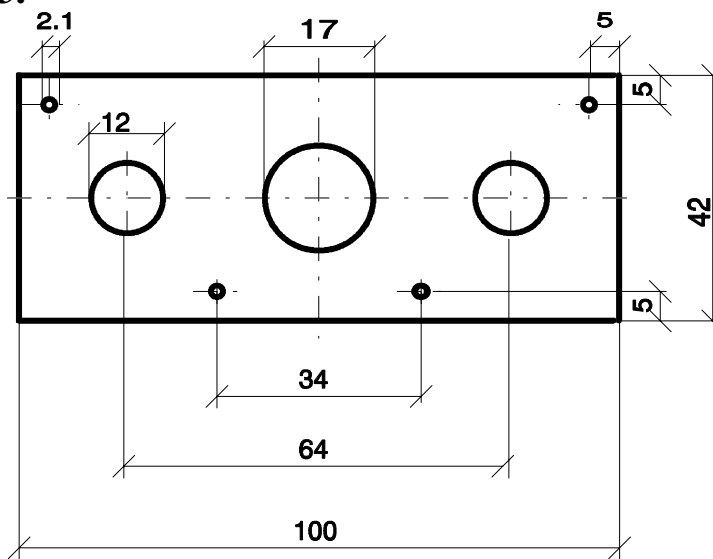
Die ganze Schaltung wird in ein kleines Aluminiumgehäuse mit den Abmessungen von ca. 95mm x 60mm x 40mm eingebaut. Damit beide Anschlüsse der beiden Drehkondensatoren isoliert sind, werden C1 und C2 inkl. S2 auf eine Isolierplatte nach Abb. 2 geschraubt, die dann an der Innenseite der Gehäusefrontplatte befestigt wird. Die Isolierplatte kann aus Plexiglas, Hartpapier oder Aehnlichem sein. Die Dicke beträgt etwa 2-4 mm.

Abb. 2



In Abb. 3 ist die Frontplatte mit dem zugehörigen Bohrplan zu sehen. Ein dazu passendes Gehäuse ist unter der Rubrik Bestellungshinweise aufgeführt

Abb.3.



Belastbarkeit

HB9BXE

Die Leistungsgrenze wird durch den Aufbau der beiden Trolytul-Drehkondensatoren bestimmt. Ich habe die Matchbox während längerer Zeit mit bis zu 20 W betrieben und konnte keine Durchschläge feststellen. Es ist jedoch dringend abzuraten, das Anpassgerät mit > 20 W zu betreiben, es sei denn, man verwendet Drehkos mit Luftdielektrikum.

Zur Anwendung

Um mit einer wie hier beschriebenen Matchbox eine Antenne an den Senderausgang anzupassen, braucht es ein Stehwellenmessgerät, das zwischen Sender und Antenne (Antennenkabel) mittels Koaxialkabel, Feederleitung oder direkt an das Antennenende geschaltet wird. Viele Geräte haben bereits eine SWR - Brücke im Transeiver eingebaut, so daß ein zusätzliches dahin fällt. Wichtig ist, daß die Matchbox mit einem kurzen Kabel gleich nach der SWR Brücke eingeschlaucht wird, da nämlich ab der Matchbox (Matchbox inbegriffen) alle Leitungen, Kabel etc. bereits schon zum Antennensystem gehören.

Wenn auch immer möglich, sollte für eine gute Erdung gesorgt sein, die mit dem Gehäuse der Matchbox verbunden wird. Als Erdung kann vieles in Frage kommen, wie z.B. eine Wasserleitung, Zentralheizung, oder im Freien ein Metallherring, der in den Boden eingetrieben wird. Auch eignet sich das Auslegen von ein paar längeren Drähten am Boden bestens.

Abstimmvorgang

Oft stellt sich die Frage, vor allem für Newcomer, wie das Abstimmen einer Matchbox vor sich geht. Nachfolgend eine mögliche Vorgehensweise:

1. Alle Drehkondensatoren werden auf volle Kapazität eingestellt, das heißt, die Rotorplatten voll zwischen die Statorplatten eingedreht.
2. Die Induktivität (Spulenabgriffe oder Rollspule) auf max. Induktivität eingestellt.
3. Stehwellenmessgerät in Vorwärtsstellung bringen.
4. Sender tasten, und zwar nur soviel Leistung einstellen, bis sich ein größerer Zeigerausschlag am Instrument einstellt.
5. Induktivität verringern, bis ein Dip am Stehwellenmessgerät in der Rückwärtsanzeige eintritt.
6. Die beiden Drehkondensatoren wechselweise langsam so abstimmen, bis die niedrigste Anzeige am Stehwellenmessgerät in Rückwärtsstellung ablesbar ist.
7. Abstimmvorgang 6 und 7 wiederholen bis ein Verhältnis < 2 erreicht ist, dann darf man zu frieden sein.

Bemerkungen und Besonderheiten

Mit diesem Anpassgerät läßt sich nun wirklich jeder Draht oder Strahler anpassen, was mit den auf dem Markt üblicherweise erhältlichen Geräte nicht immer möglich ist, bedingt durch die fest eingestellten Schaltanordnungen. Die hier beschriebene Matchbox jedoch besitzt 5 verschiedene Anpassschaltungen besitzt, die mit nur **einem** Drehschalter umgeschaltet werden können, um so in kurzer Zeit die richtige Anpassung auszusuchen.

Bis jetzt habe ich auf dem Markt noch nichts Aehnliches gesehen und hoffe, damit manchem QRP - Freund, oder solchen, die es werden möchten, einen Anstoß gegeben zu haben.

Mat. Bestellungshinweise

Amidonringkern T-94-2	HB9BYL
Schalter S1 und S2	Pusterla Zürich
Drehkos 500 pf, Alugehäuse etc.	Grieder Basel

Ringkern, Schalter , Drehkos, Gehäuse können auch beim Autor HB9BXE bezogen werden.

VY 73 HB9BXE