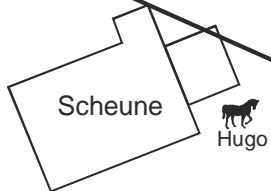


Antennenplan 1:500 HB9HC Sitz/AR 735300/245350 = JN47OI

Ausführung 2014
Planung 2015



Ahorn

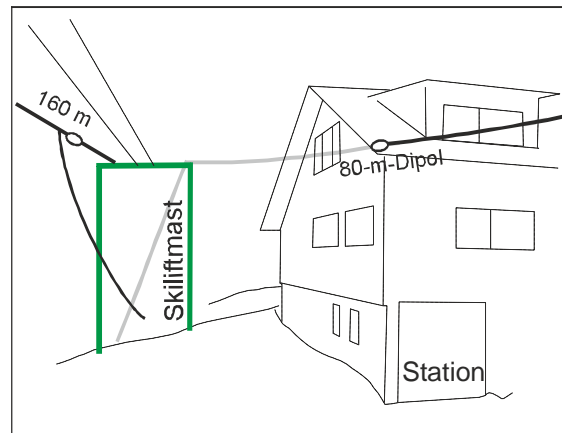


Scheune



Hugo

160-m-Langdraht, 95 m lang



160 m

80-m-Dipol

Skiliftmast

Station

Fiberglas mast als Stütze

Anpassspule HB9CGA
50-Ohm-Speisepunkt bei 2.9 Windungen,
Resonanz wenn die Antenne 2.9 Windungen
unter dem Maximum angeschlossen ist.

Erdung:
Erde am Skiliftmast und 3 Pfahlerder, über je 3 m
gestreckte Erdkabel angeschlossen.

Strässli

Hering
im Boden

Zuleitung 9.0 m

X-Referenzlinie
Hauswand

Anpassspule HB9CGA

Skilift

Skiliftmast

80 m

Mast CGA:
Abspannradius 6.3 m

Koax CGA #1+#4

Koax CGA #7+#5

80 m

Koax CGA #6

Skiliftmast

Stationsraum HB9HC
(Garage)

6.3

40 m

40 m

Ahorn

Y-Referenzlinie Dachkante

4.7

15.7

Eing. Rest.

2 Fahnenmasten

Grenzstein Pt. 1083.7
= 735292/245336

Fussweg

Strässli

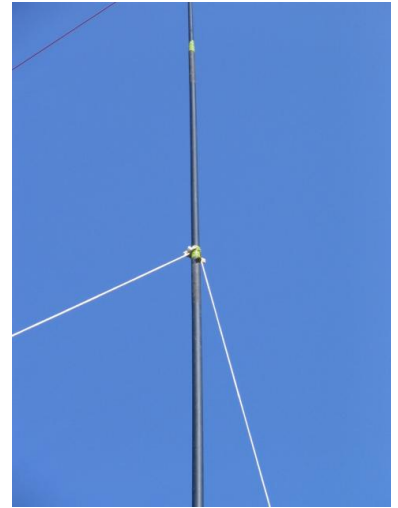
160-m-Antenne



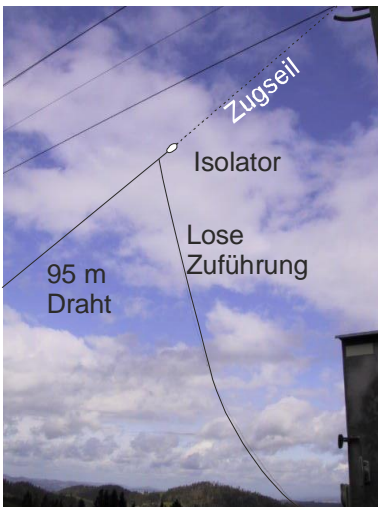
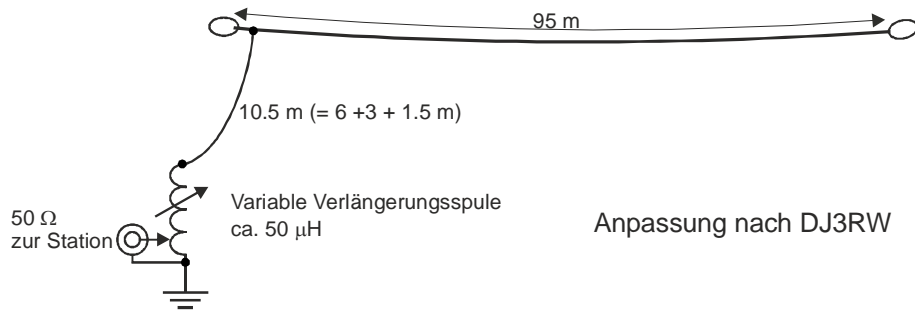
Mittelstütze mittels Glasfibernast



Befestigung des
Fiberglasmasts am Boden

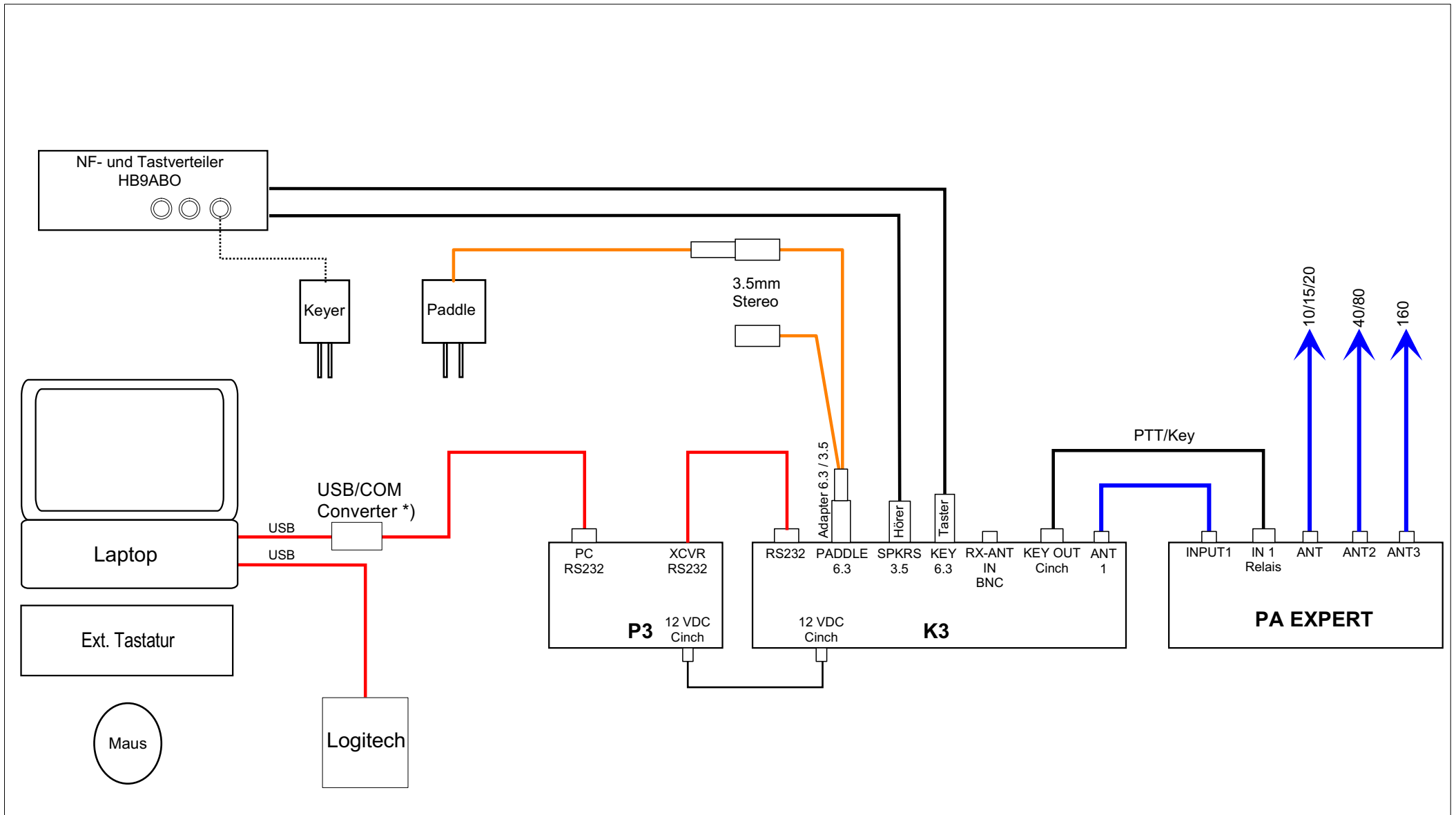


Befestigung der Abspannung



160 m:
Verbindung Speisedraht zum
95-m-Langdraht. ("L-Antenne")





*) Wenn COM1 vorhanden direkt ohne Converter

Kontest Stationsaufbau

Verkabelung für K3 und Expert PA

Datum: 13.04.2015 / HB9CGA
Rev.

...\HAM\Diverses\TRX Steuerung mit PC.dsf

M =

Station

Transceiver K3, Kurzanleitung dazu	TVK	
Speisegerät zum K3	TVK	
Kabel K3 - PTT der PA	TVK	
Panoramaadapter P3 zum K3 inkl. Verkabelung	CGA	@ CMI
Reserve-Transceiver K3	BSH	
Reserve-Speisegerät zum K3	BSH	
Einsatzplan, HTC-Werbeblätter zum Aufhängen	ABO	
Tast- und Hörerverteilbox	ABO	
Tastpaddelverteilerbox	CGA	@ CMI
Reserve-Log-PC mit UCX-Log, Dipolprogramm	ABO	
Stationsatomuhr UTC	ABO	
Tischlämpli 230 V	BSH	
Expert PA & Zubehör	BSH	
Koax Transceiver > PA 140 cm	CGA	
Koax vom Wattmeter zum Antennenumschalter 80 cm	CGA	
Koax vom Wattmeter zur PA 80 cm	CGA	
Antennenumschalter 4 x SO239	CGA	
Seriellles Kabel für CAT-Steuerung	TVK	
Log-PC mit UCX-Log installiert und Dipolberechnungsprogramm (ab www.htc.ch)	CGA	
Normaltastatur und Maus zum Log-PC	CGA	
USB-Speicher für Datensicherung	CGA	
Wattmeter 2 kW	CGA	
Tisch für die PA	CGA	
Kopfhörer	Jeder	seinen
Elbug, Taster	Jeder	seinen
Notizpapier, Schreibutensilien	TVK	

Stromversorgung

230-V-Verlängerungskabel (Steckerbrett mit Kabel)	ABO	
230-V-Verlängerungskabel (Steckerbrett mit Kabel)	CGA	

Hilfs- und Reservematerial

Breitband-SWR-Meter VIA Bravo	ABO	
Multimeter	ABO	
Wurfgarnitur	ABO	
Koax-Kupplungen, UHF-Adapter	Alle	
Litzen, Drähte, Kleb- & Isolierband	Alle	
Isolierband, Kabelbinder	Alle	
2-m-Handradio QRV 145.225 (Dienst-QSO Antennenbau etc.)	Jeder	seines
Fiberglasmast für Montagearbeiten	ABO	
Werkzeug	CGA	
Vorschlaghammer, schwere Ausführung (AFH)	CGA	@ CMI
Bockleiter	CGA	@ CMI
Wasserwaage	CGA	
Portables Antennenmessgerät	TVK	

Antennen

Teleskopmast:

Teleskopmast ca. 13 m	CGA	@ CMI
Mast-Bodenplatte	CGA	
4 Abspannungen oben, weisse Seile	CGA	
4 Abspannungen unten, Stahlseile	CGA	
4 Stahlheringe T-Profil	CGA	
Ausleger mit 2 Umlenkrollen	CGA	@ CMI
3 Aufzugsseile	CGA	
Hilfsmast mit Zubehör	CGA	

160 m:

95-m-Langdraht für 160 m	ABO	
Fiberglas-Teleskopmast als Mittelstütze	ABO	
Kleine Heringe für Abspannungen	CGA	
End-Abspannseile	ABO	
Anpassspule für den Langdraht	CGA	
3 Erdpfähle mit 3 m Erdlitze mit M6 Kabelschuhen	CGA	
Schraubzwingen, Harass	CGA	
Koaxkabel zur 160-m-Antenne #6	CGA	
Blache als Wetterschutz	CGA	

80/40 m

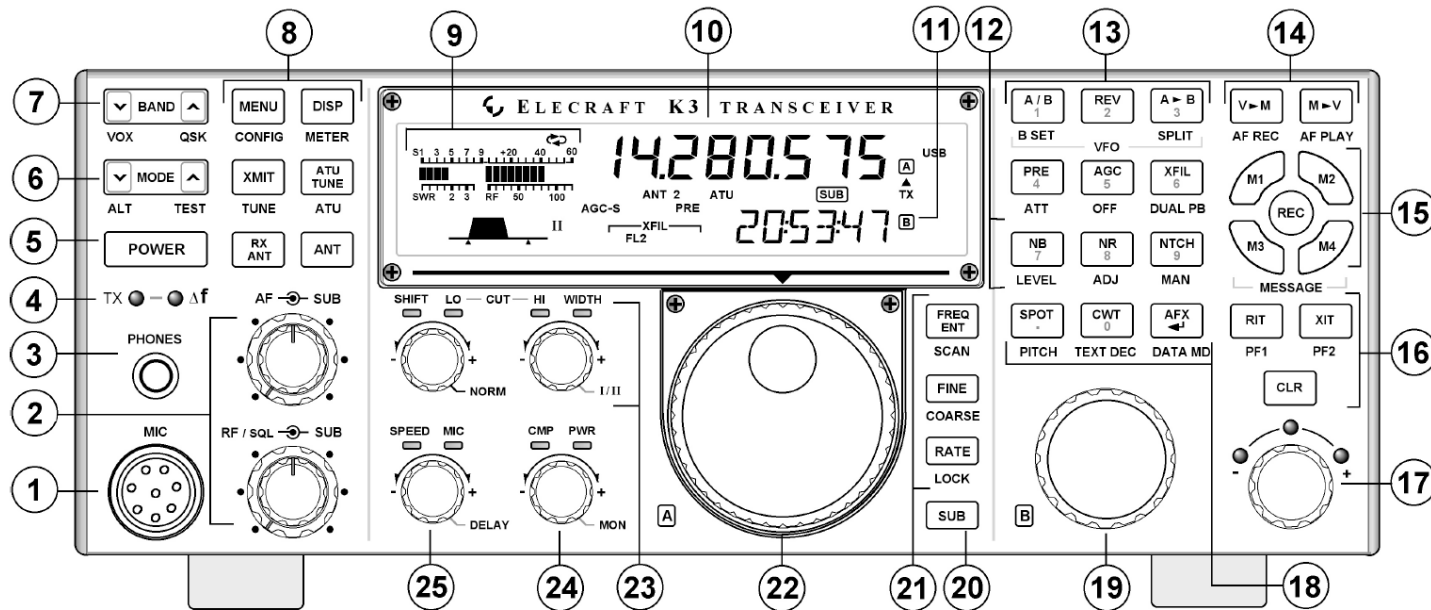
End-Abspannseile	ABO	
Kleine Heringe für Abspannungen	CGA	
Doppeldipol 80/40	CGA	
Fiberglas-Teleskopmast	BSH	
Koaxkabel Drahtdipoleinspeisung #1	CGA	
Koax-Kabel zur Station #4	CGA	

Sperrkreisdipol 10/15/20

Sperrkreisdipol mit Mastbefestigung	CGA	@ CMI
Koaxkabel Dipoleinspeisung #7	CGA	
Koaxkabel zur Station #5	CGA	

Checkliste K3

Bedienelemente & Standarteinstellungen



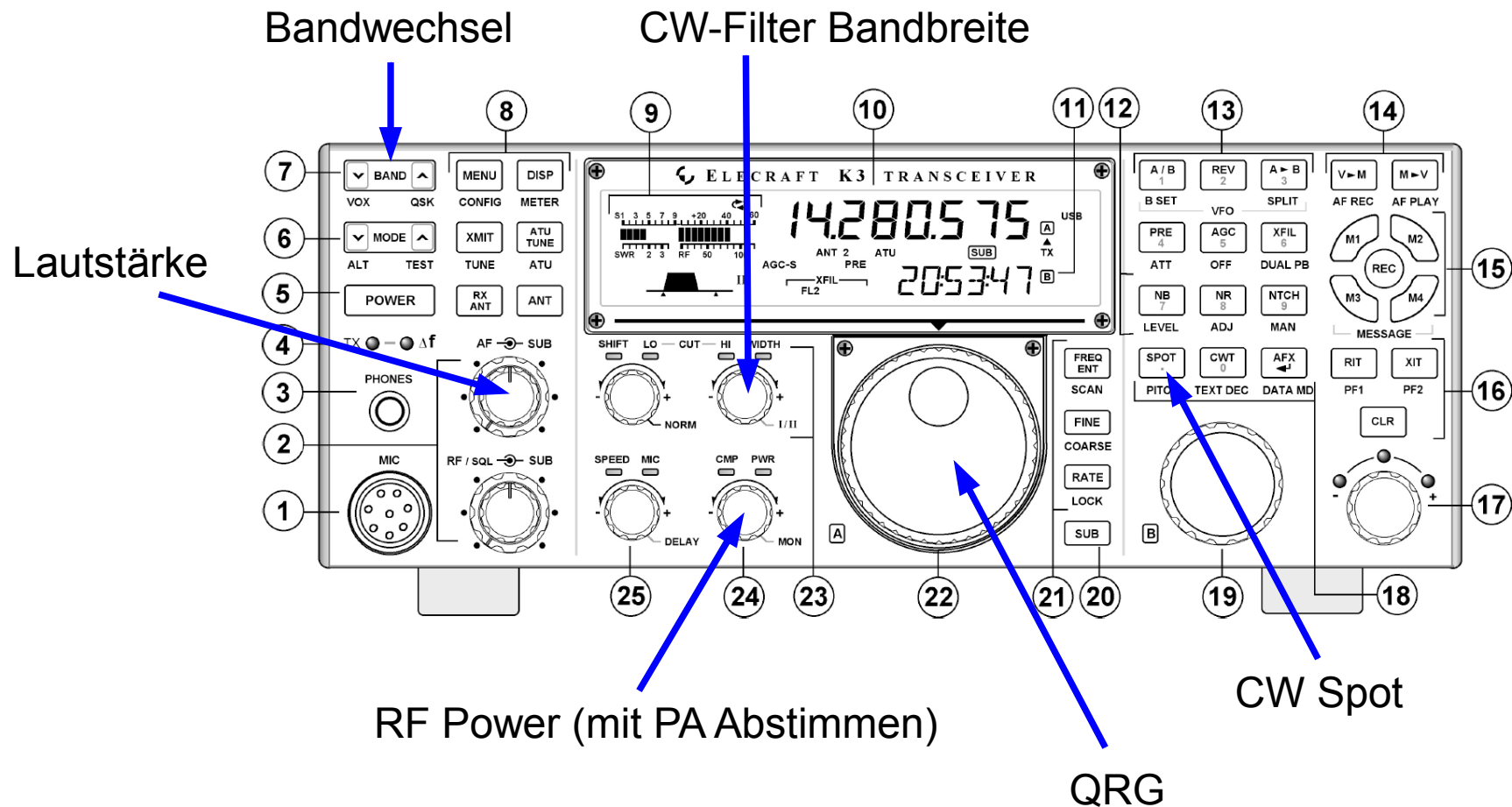
- 2) Oben: Lautstärke (vordere Knopf)
Unten: RF Gain. Ganz nach rechts drehen
- 4) TX leuchtet beim Senden. Wenn gleichzeitig die gelbe Δf LED leuchtet ist ein Frequenzversatz eingestellt (Split oder XIT)
- 5) Hauptschalter
- 6) Betriebsarten. Mehrmals \uparrow oder \downarrow drücken bis rechts im Display „CW“ angezeigt wird
- 7) Bandumschaltung (vorwärts/rückwärts). **Wichtig:** VOX muss eingeschaltet sein, sonst keine HF beim Keyen! (\downarrow lange drücken, Anzeige „VOX“ im Display)
- 9) RX : S-Meter. TX: links SWR, rechts PWR
- 11) Aktiver VFO. Falls TX Pfeil nicht auf A zeigt, Taste A/B
- 13) Div. Funktionen. Für Funktionen die gelb unter der Taste angeschrieben sind: Taste gedrückt halten. Empfohlen: PRE,ATT,DUAL-PB,NB,NR,NTCH alle aus, AGC-F

- 16/17) RIT/XIT. Normalerweise aus (Anzeige im Display)
- 18) SPOT: CW Tonhöhe, AFX: 3D-Audioeffekt. CWT: Wenn eingeschaltet (Anzeige im Display) stellt ein Druck auf „SPOT“ automatisch die QRG der Gegenstation ein.
- 20) Subreceiver. Normalerweise aus (kein „SUB“ Symbol im Display unter QRG)
- 23) Filter-Bandbreite. Wenn grüne LED bei „HI“ und „LO“: Knopf 1x hineindrücken, so dass „SHIFT“ und „WIDTH“ leuchten.
- 24) RF Power. Wenn grüne LED bei „CMP“ statt „PWR“ leuchtet: Knopf 1x hineindrücken
- 25) Keyer Geschwindigkeit (im Contest-Setup nicht verwendet)

Kurzanleitung K3

Bedienung während Contest

Ist alles gem. Checkliste eingestellt, werden nur folgende Bedienelemente benötigt:



Programmierung der Funktionstasten im UCX-Log für HB9HC

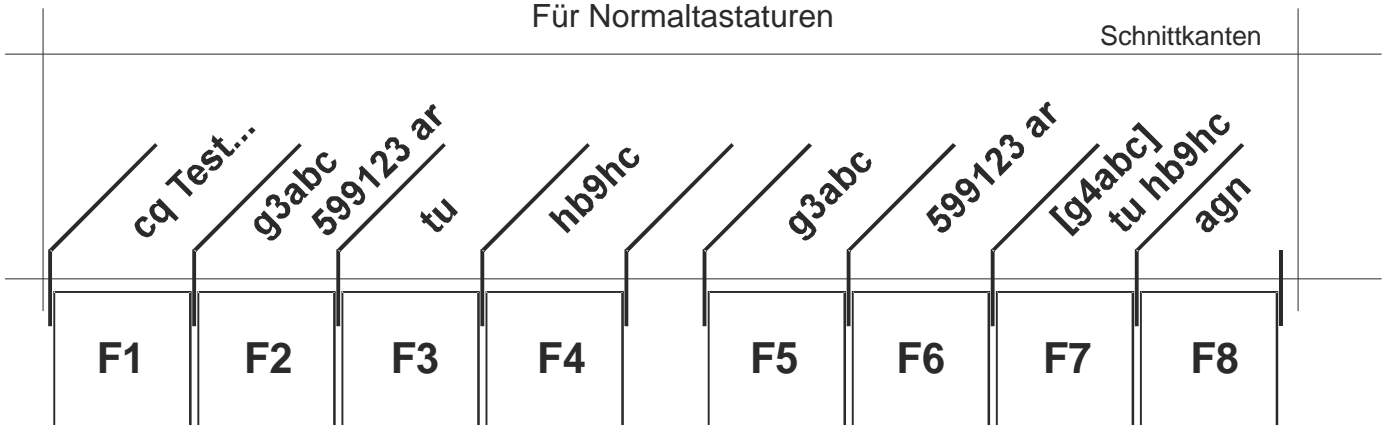
(Version 12.4.13)

	Zu programmierender Text im Fenster <i>Send</i> (Gross-/Kleinschreibung beachten!)	Das wird gesendet (Beispiel)
F1	+test Ocall Ocall +test	test hb9hc hb9hc test
F2	Pcall 5nn Snr	G3ABC 5nn 123 AR
F3	tu	TU
F4	Ocall	HB9HC
F5	Pcall	G3ABC
F6	5nn Snr	5nn 123 AR
F7	Pcalv tu Ocall	[G4ABC] TU HB9HC Das Rufz. der Gegenstation wird nur gesendet, wenn es im UCX-Log geändert wurde
F8	agn	AGN

Für Notizen im UCX-Log: Control-N

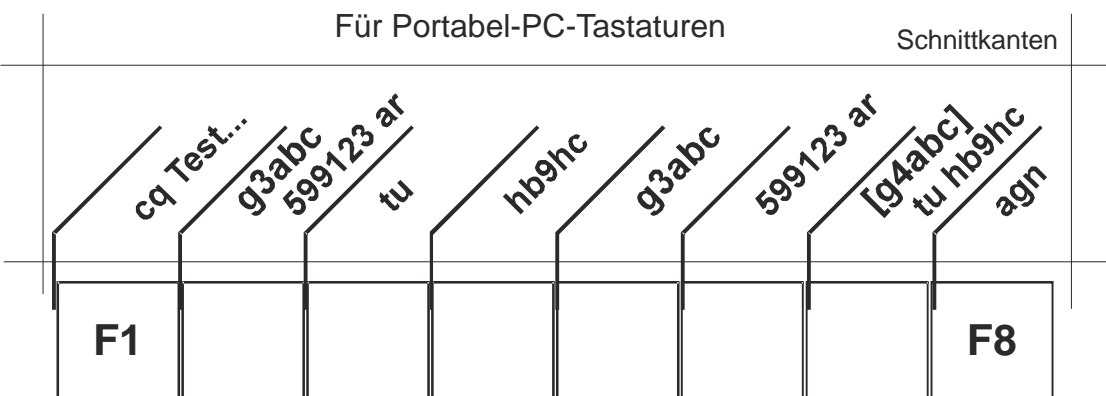
Für Normaltastaturen

Schnittkanten

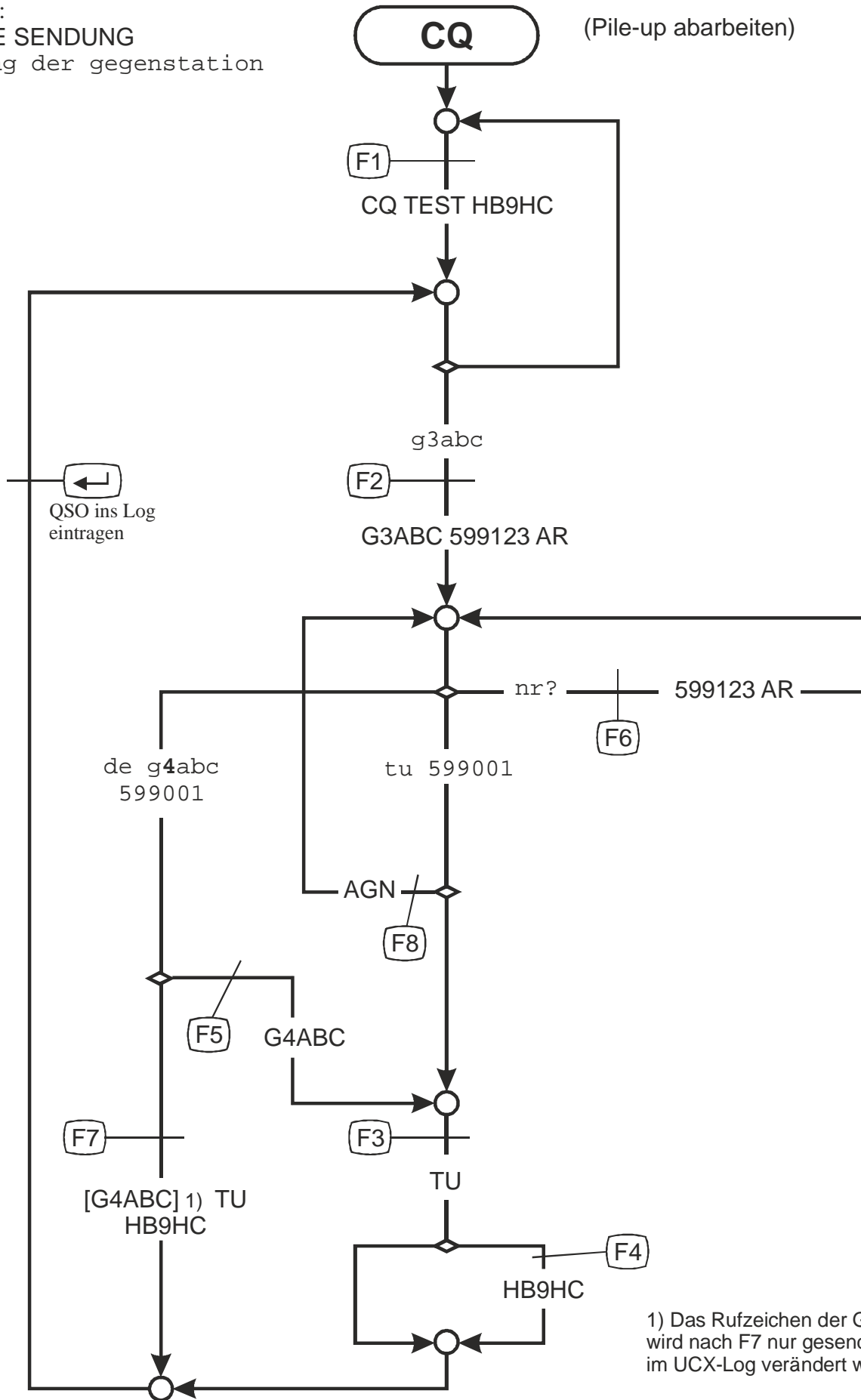


Für Portabel-PC-Tastaturen

Schnittkanten

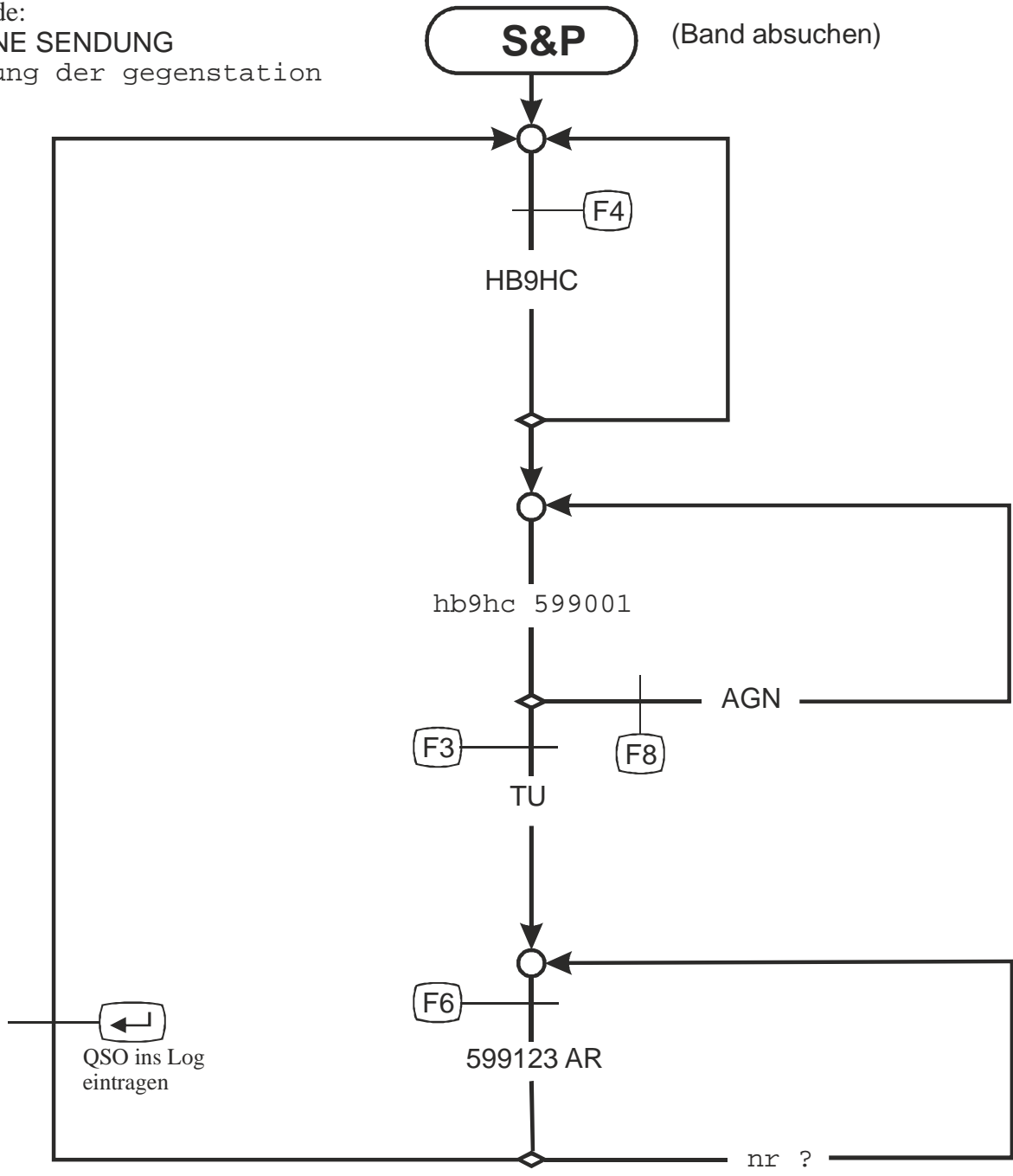


Legende:
 EIGENE SENDUNG
 sendung der gegenstation



1) Das Rufzeichen der Gegenstation wird nach F7 nur gesendet, wenn es im UCX-Log verändert wurde

Legende:
EIGENE SENDUNG
sendung der gegenstation



Union of Swiss Short Wave Amateurs



HB9HC

achieved

1st Place, Multi Operator CW, Switzerland of the Helvetia Contest 2014



HF-Contest-Manager
HB9CZF

D. Bugmann

President
HB9IQY

Oliver